

HASZNÁLATI UTASÍTÁS

TC SM2/2 Szódagép



THERMOTECHNIKA-CROWN COOL KFT.

Székhely: 2800 Tatabánya, Csarnok u.17. | Adószám: 12123067-2-11 | Cégjegyzékszám: 11 09 006790
Bemutatóterem és levelezési cím: 1103 Budapest, Kőér u. 3/F | Telefon: +36 1 260 7126 | E-mail: info@tchungary.com

KEDVES VÁSÁRLÓ!

Üdvözljük Önt abból az alkalomból, hogy az általunk gyártott TC SM2/2 típusú berendezést vásárolta. Ebben a füzetben néhány hasznos tanáccsal szeretnénk az Ön segítségére lenni, hogy a készülékét minél előnyösebben használhassa.

Amennyiben termékeinkkel kapcsolatban kérdése, észrevétele van, forduljon hozzánk bizalommal!



FONTOS TUDNIVALÓK

A biztonságos és hosszú élettartamú működés érdekében kérjük, figyelmesen olvassa el és tartsa be a használati utasítás előírásait annak érdekében, hogy a berendezés a rendeltetési céljának megfelelően működjön, illetve a garanciális feltételeknek eleget tegyen.

A használati utasításban leírtak mellőzéséből, illetve a nem rendeltetésszerű használatból eredő meghibásodásokért, esetleges károkért a gyártó és forgalmazó felelősséget nem vállal.

Gyártó:

THERMOTECHNIKA-CROWN COOL Kft.

H-2800 Tatabánya, Csarnok u. 17.

Tel.: +36 1 260 7126

E-mail: info@tchungary.com

Tartalomjegyzék

1.	ISMERTETÉS	3
2.	CSOMAGOLÁS, SZÁLLÍTÁS	3
3.	ÜZEMBE HELYEZÉS	4
3.1	Optimális elhelyezés és energiatakarékos üzemeltetés	4
4.	KEZELÉS	4
4.1	Általános tudnivalók	4
4.2	Hőfokszabályozás	5
4.3	Hulladékkezelés	6
4.4	Javítás	6
5.	MŰSZAKI INFORMÁCIÓK	7
5.1	A berendezés műszaki adatai	7
5.2	Robbantott ábra	8
5.2.1	Tételjegyzék	9
5.3	Kapcsolási rajz	9
6.	MEGFELELŐSÉGI NYILATKOZAT	10

1. ISMERTETÉS

Kétkörös ipari szódagép műanyagbevonatú acéllemez burkolattal, 2 csappal, csepptálcával, pl. hidegvízhez és szódához. A külön opcióként megvásárolható beüzemelési egységcsomag tartozékai: 1 db 7 bar-os reduktor, 1 db vízsűrőház, 1 db vízsűrőbetét, 1 db nyomásszabályzó, 5 m műanyag vezeték és bilincsek. A gép csúcsteljesítménye jégbankos üzemmódban 160 l/h (2,6-2,8 liter/perc). A gép működéséhez szükséges 220V, valamint a csappal ellátott, 1/2 coll-os, külső mentesvégű vizellátás. A gép 1 m-es távolságán belüli kiépítése a megrendelő feladata.

2. CSOMAGOLÁS, SZÁLLÍTÁS



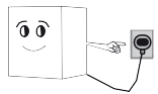
- Ügyeljen a berendezés szakszerű szállítására, az kizárólag álló helyzetben szállítható! A berendezés megérkezésekor kérjük ellenőrizze, hogy nem sérült -e a termék.
- A csomagolás eltávolítása után a berendezést minden esetben szilárd, száraz és vízszintes felületre helyezze. Ügyeljen arra, hogy minden oda nem illő dolgot távolítson el a gépről (pl. ragasztó, fólia).



- A csomagolás eltávolítása után berendezést minden esetben szilárd, száraz és vízszintes felületre helyezze.
- Ha nincs meg a megfelelő légrés, a hűtőteljesítmény romolhat.
- Az áruvédelmi jelzések figyelmen kívül hagyása a termék sérülését idézheti elő.



BIZTONSÁGI ELŐÍRÁSOK



- Az elektromos csatlakozás előtt győződjön meg arról, hogy a hálózat feszültségadatai a gép előírásainak megfelelnek-e.
- Kérjük ne érintse meg nedves kézzel az elektromos alkatrészeket! Az elektromos vezeték hibája zárlatot, tüzet okozhat.



- Győződjön meg arról, hogy az elektromos hálózat részei megfelelőek, a gépet csak földelt elektromos aljzathoz csatlakoztathatja.
- A szétszerelt állapotban érkező gépek összeépítését, elektromos csatlakoztatását, csak szakember végezheti.
- A hálózati vezetéket minden esetben a dugónál fogva húzza ki, ellenkező esetben vezeték szakadást idézhet elő, ami áramütéshez vezethet!
- Csak a szerelt hálózati csatlakozót használja, soha ne használjon T dugó elosztót, mert az túlmelegedhet. A dugalj könnyen elérhető helyen legyen.
- Az elektromos hosszabbító használatát lehetőleg kerülje. Csak földelt hosszabbító ajánlott.
- Az elhelyezéskor vegye figyelembe, hogy a készülék ideális környezete hűvös, jól szellőztethető hely.

3. ÜZEMBE HELYEZÉS

3.1 Optimális elhelyezés és energiatakarékos üzemeltetés



BEÜZEMELÉS

- Az üzembe helyezést csak szakember végezheti, a nem megfelelő üzembe helyezés a garancia megvonásával jár.
- A szódagép csak rendszerbe épített állapotban üzemelhető be. A rendszer részei: csap, CO₂ palack, CO₂ reduktor, kiadagoló csap. A gépnek ezek a rendszerelemek nem tartozékai.
- A beüzemelő feladatai: a csőcsatlakozások kiépítése, víztartály feltöltése vízzel a túlfolyó szintje alá 10 mm-rel.
- A gép 25 °C fokig és 60%-os páratartalom értékig működik optimálisan. A mechanikus termosztáttal állítható a jég vastagsága, figyelembe kell venni, hogy a rozsdamentes spirálokat a jég még ne érje el, ajánlott max-ra feltekerni!
- A belső hőmérsékletet mindig az igény szerinti hőfokra állítsa, a túlhűtés energiatöbblettel jár.
- Ügyeljen a berendezés faltól való távolságára! Ne helyezzen a készülék közvetlen közelébe olyan tárgyakat, amik megakadályoznák a szabad szellőzést.
- Vegye figyelembe, hogy a gépen levő perforációk ki tudjanak szellőzni, illetve biztosítani kell a beépítésnél, hogy ezeket a nyílásokat ne zárjuk le és megfelelő távolságot tartsunk a pultban!
- A készülék akkor működik gazdaságosan, ha kívülről minél kevesebb hőhatás éri! A hűtésfok romlik, az energiafelhasználás megnő, ezért lehetőleg ne helyezze el napos helyen, illetve melegforrás (kályha, radiátor) közelében.

4. KEZELÉS

4.1 Általános tudnivalók



KARBANTARTÁS

- Karbantartásnál, javításnál kérjük áramtalanítsa a berendezést!
- A gépek javítását kizárólag szakember végezheti. Minden javítási munkához hívja ki a hivatalos szervizt! A használati utasításban leírtak a mellőzéséből eredő meghibásodások a garancia elvesztését jelenthetik!
- Az esetleges hibás működés esetén a gépet minden esetben kapcsolja ki a szerelő megérkezéséig.
- A víztartály vízszintjét havonta ellenőrizni kell, ha szükséges pótolni a hiányzó vízmennyiséget.
- A hőcserélő kondenzátor kitakarítását fél évente egyszer végeztesse el szakemberrel, mert amennyiben ebből adódóan a készülék meghibásodik úgy ez a garancia megvonásával jár.

- Felhívjuk a figyelmét arra, hogy a készülék villamos részeihez nyúlni a csatlakozó dugó kihúzása előtt **SZIGORÚAN TILOS!**

A gyártó és forgalmazó nem felel a következő helyzetekből következő meghibásodások miatt:

- A gép nem megfelelő (nem a használati utasításban leírtak alapján) beüzemelése
- Nem a használati utasításban leírtaknak megfelelő használat
- Helytelen karbantartásból eredő meghibásodás
- Külső elektromos zavar
- Nem eredeti alkatrészek használatából eredő meghibásodás



MIELŐTT KIHÍVNÁ A SZERVIZT

Mielőtt szervízt hívna, győződjön meg a következőkről:

Ha nem indul a berendezés:

- Ellenőrizze, hogy az áramhoz való csatlakozás megfelelő.
- Ellenőrizze, hogy biztosíték nem égett ki.
- Ellenőrizze, hogy a hőfokszabályozó nincs "0" állásban.

Ha zajos a hűtő:

- Ellenőrizze, hogy a fallal vagy egyéb bútorral nem érintkezik a gép.
- Ellenőrizze, hogy vízszintesen áll-e berendezés.

SZERVIZ ELÉRHETŐSÉGEK

Mobil: +36-30/685-3694

+36-30/350-7268

E-mail: diszpecser@tchungary.com

Cím: 1103 Budapest, Kőér u. 3/f.

4.2 Hőfokszabályozás

A készülék a villásdugó bedugása és a főkapcsoló bekapcsolása után üzemelni kezd.

4.2.1 Általános használati utasítás

A működési hőmérsékletet mechanikus termosztát szabályozza. A hőmérsékletet a szabályzó gomb forgatásával változtathatja a kívánt értékre. A minimum helyzetbe állítva a gép hűtése kikapcsolható, azonban nem ajánlott a jégbank leolvadása miatt.

FIGYELEM! A hőfokszabályozó kikapcsolása nem áramtalanítja a gépet!



4.3 Hulladékkezelés

A készüléket a használatból való kivonás után hulladékhasznosító helyekre kell szállítani a szakszerű szétszerelés céljából.

4.4 Javítás

A gép javítását csak a gyártó vállalat, vagy az általa megbízott szervíz képviselője végezheti. Minden más által végzett beavatkozás a garancia elvesztését vonhatja maga után.

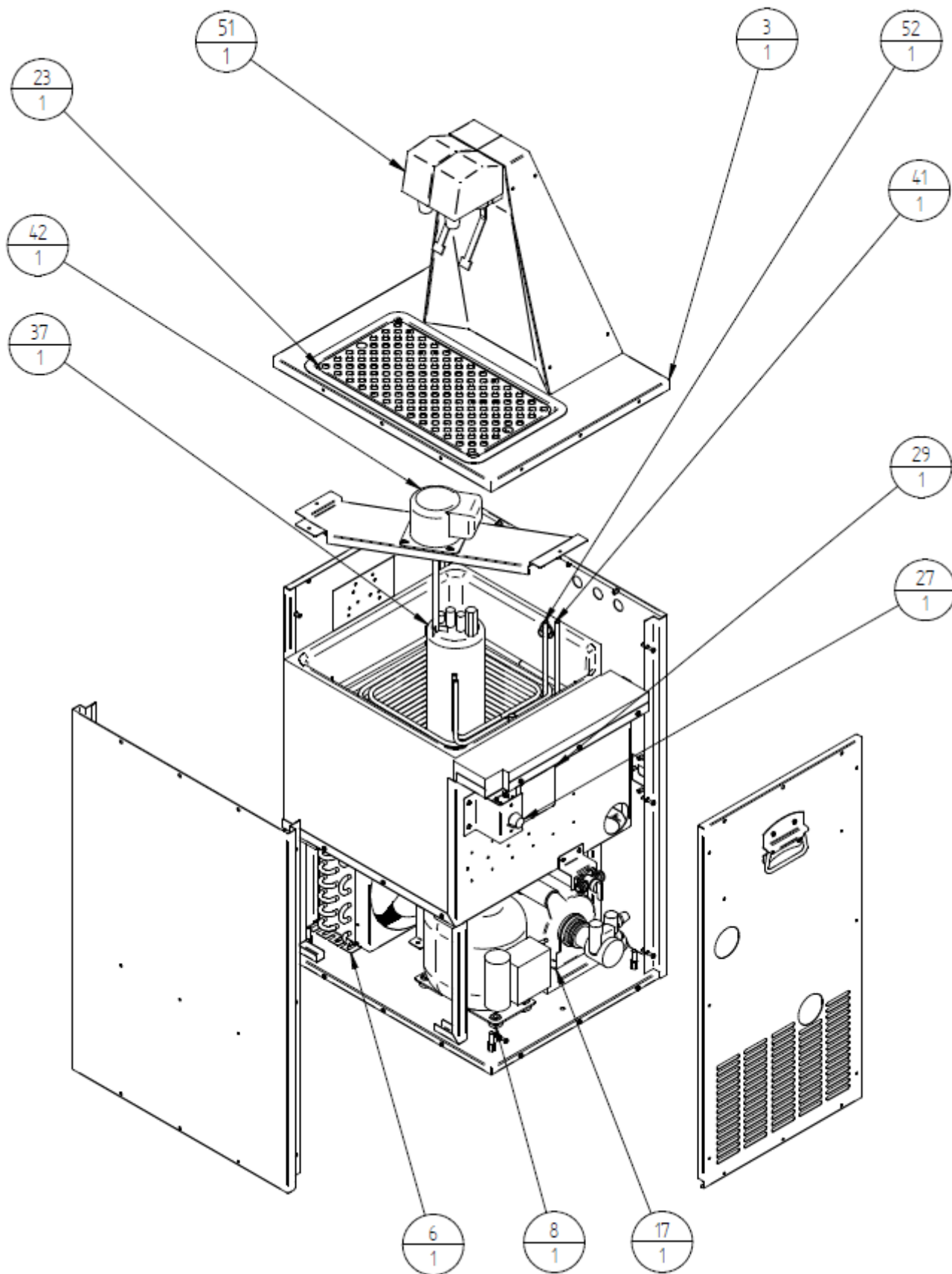
5. MŰSZAKI INFORMÁCIÓK

5.1 A berendezés műszaki adatai

PARAMÉTEREK

Külső méretek (mm)	566x578x1070 (H)
Nettó súly (kg)	58
Bruttó súly (kg)	59
Tank (l)	42
Jégbank (kg)	15
Kompresszor mérete	1/2
Teljesítmény (W)	450
Csúcs teljesítmény folyamatos üzem módban (l/h)	160
Feszültség (V)	230
Áramerősség (A)	3,6
Körök maximális száma	2
Csapok száma	2
Hűtőközeg	R290a
Termosztát típusa	Mechanikus
Kompresszor (kcal/h- 10°C)	531
Kiegészítők	beüzemelési csomag
Csap	igen
Szénszűrős vízszűrő	nem

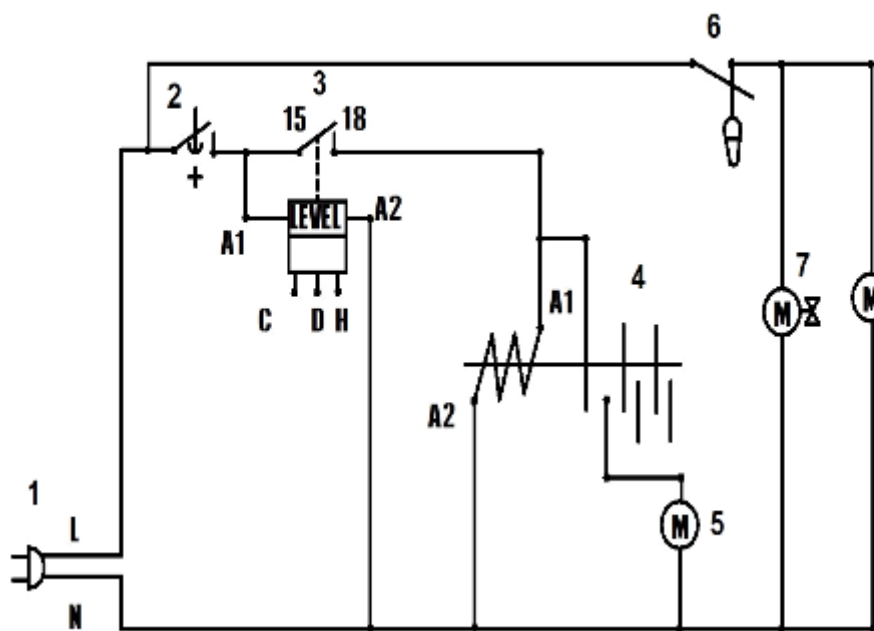
5.2 Robbantott ábra



5.2.1 Tételjegyzék

Szám / Number	Név / Name	Darabszám / Quantity
3	Tető / Top	1
6	Kondenzátor / Condenser	1
8	Kompresszor / Compressor	1
17	Nyomásfokozó / Pressure booster	1
23	Cseptálca / Drip tray	1
27	Hőfokszabályzó / Thermostat	1
29	Kötődoboz / Binding box	1
37	Karbonátor / Carbonator	1
41	Vízspirál 1 / Water coil 1	1
42	Keverőmotor / Mixing pump	1
51	Kétcsapos torony / Dual tap tower	1
52	Vízspirál 2 / Water coil 2	1

5.3 Kapcsolási rajz



TC SM2/2

- 1. Power Cable
- 2. Pressure Switch
- 3. Level Switch
- 4. Magnetic Switch
- 5. Electric Motor
- 6. Thermostat
- 7. Condenser Fan
- 8. Compressor

6. MEGFELELŐSÉGI NYILATKOZAT

A termék megnevezése:	Szódagép
Name of product:	Soda Dispenser
Típus:/ Type:	TC SM2/2
Főbb műszaki adatai: / Main technical data:	230 V, 50 Hz, 450 W, 3,6 A, 58 kg, R290A
A gyártó neve és telephelye: /	THERMOTECHNIKA - CROWN COOL Kft.
Manufacturer (name and address):	H-2800 Tatabánya, Csarnok u. 17.

Ezt a megfelelőségi nyilatkozatot a gyártó kizárólagos felelősségére adja ki.
This Declaration of Conformity is issued by the manufacturer's sole responsibility.

Kijelentjük, hogy az általunk gyártott fentnevezett termék
Hereby we declare that above mentioned product is

MEGFELEL IN COMPLIANCE

a következő vonatkozó közösségi harmonizációs jogszabályoknak
with the following EU harmonization laws

2014/35/EU direktíva
2014/30/EU direktíva
2011/65/EU direktíva

23/2016.(VII.7.) NGM rendelet
8/2016.(XII.6.) NMHH rendelet
374/2012.(XII.18.) Korm. rendelet

és az alábbi alkalmazott harmonizált szabványoknak
and the following harmonized legislation

MSZ EN 60335-1:1998
MSZ EN 60335-1:2013
MSZ EN 60335-2-89:2010/A1:2016

MSZ EN 55014-1:2017
MSZ EN 50581:2013
MSZ EN 60335-2-89:2010/A2:2018

A nyilatkozatot a Thermotechnika – Crown Cool Kft. nevében tette és írta alá
This Declaration was made and signed on behalf of the Thermotechnika-Crown Cool Kft.

Tatabánya, 2024. 12. 06.

THERMOTECHNIKA-CROWN COOL KFT.
2800 Tatabánya, Csarnok u. 17.
Adószám: 12123067-2-11
-20-



PH

Kiss János
ügyvezető igazgató
Managing Director